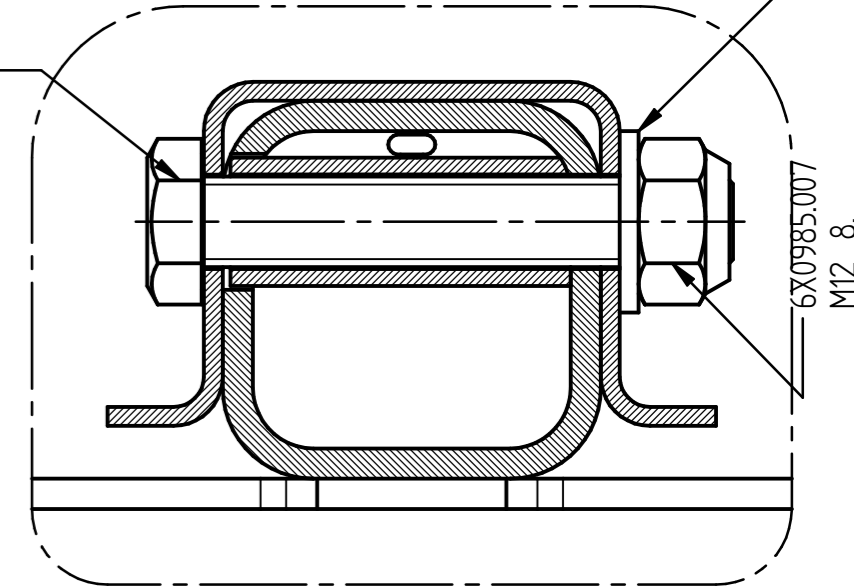


w.w. K 7,5 Ausführung "H" 00-1040
w.w. KQ14 Ausführung "A" V 00-0510

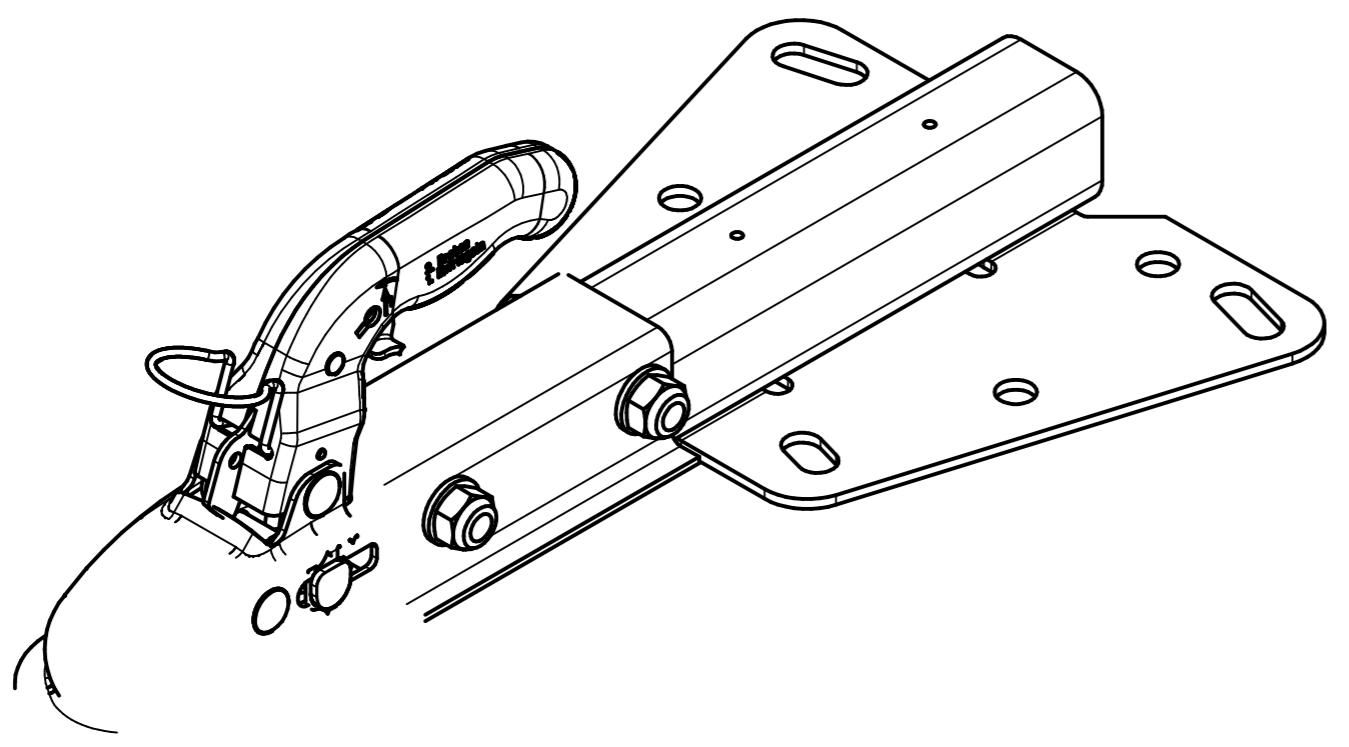
Typisierung nach 207390.004 KZE7,5

KNOTT GmbH D-83125 Eggstätt	
Zugdeichsel Typ:	[KZE7,5] Ausf.: <input type="text"/>
zul. Gesamtmasse:	<input type="text"/> 750 kg
zul. Stützlast S:	<input type="text"/> 75 kg
○ Dc-Wert:	<input type="text"/> 7,2 kN V-Wert: <input type="text"/> kN ○
Genehmigungsz.:	e1 00-1530 Klasse:
Genehmigungsz.:	E1 55R - 011530 E

6X0933.050
M12-70 8.8



Detail B
1:1



6A2077.002	KQ14 "A" V N3
6A2077.001	K7,5 "H" N3
Artikelnummer	Zugkugelkupplung

CAD-Software Solid-Edge	Wärmebehandlung HEAT TREATMENT	Oberflächenbehandlung FINISH	Allgemeintoleranzen fuer Maße ohne Toleranzangabe n. DIN ISO 2768-1 m TOLERANCES UNLESS OTHERWISE SPECIFIED AS PER DIN ISO 2768-1 m	Alle Rechte, wie Vervielfaeltigung oder Weitergabe an Dritte, vorbehalten, auch fuer Schutzrechtserteilung nach DIN 34 WE RESERVE ALL RIGHTS LIKE REPRODUCTION OR DISCLOSING TO A THIRD PARTY ALSO FOR GRANTING OF PATENTS ACCORDING DIN 34	
Aend.Nr. "00000" = geringfuegige Aenderung ohne technische Bedeutung MODIFIC.Nr. "00000" = MINOR MODIFICATION WITHOUT TECHNICAL BACKGROUND		DIN ISO 13715	Allgemeintoleranzen fuer Form und Lage nach DIN ISO 2768-2 K, Typisierung DIN7167 TOLERANCES FOR FORM AND POSITION AS PER DIN ISO 2768-2 K, TOLERATING ACC. DIN7167		Rohteil Nr. ROUGH-Nr.
		Gewicht WEIGHT	Halbzeug SEMIFINISHED PRODUCT		Werkstoff MATERIAL
		ISO-Methode	Gezeichnet DRAWN		Zchnng.Nr. DRAWING-Nr.
		Datum DATE	Geprueft CHECKED		Artikel-Nr. ART.No.
		Name	Name		Benennung/DESCRIPTION
6	00000	2016.04.06.	Farago		6A2077
5	09/008	2009.01.20.	Farago		
4	00000	2008.09.04.	Farago		
Maßstab SCALE	1:2				KZE7,5 KZE7,5 Lb.110-120/166
Blatt SHEET	Von OF				Blattformat SHEET SIZE
					A2